

GE
Security



Bezpieczeństwo banków i bankomatów



GE imagination at work

Bezpieczeństwo zaczyna się tu i teraz

Bezpieczeństwo zaczyna się zanim jeszcze zainstaluje się pierwszą czujkę ruchu, czujkę skarbcową lub kamerę. Pierwszym elementem bezpieczeństwa jest współpraca. Dobra współpraca zależy od wyboru odpowiedniego partnera. Dobry partner to taki, który z powodzeniem porozumie się z Państwem, z działem IT oraz z instalatorami. Rozumie on systemy istniejące w Państwa firmie oraz pomoże zaprojektować elektroniczny system zabezpieczeń, który wspomógł Państwa strategię bezpieczeństwa oraz ochroni pracowników, klientów, własność, a co za tym idzie – renomę.

Są trzy powody, dla których uważamy, że GE Security to dobry partner:

1) GE Security oferuje jeden z największych asortymentów dotyczących produktów zabezpieczeń elektronicznych – ułatwia to tworzenie zintegrowanych systemów bezpieczeństwa.

2) GE Security jest platformą technologiczną, która się ciągle rozwija. Intensywnie inwestujemy w tę branżę od 2002 roku. Jeżeli zależy Państwu na długotrwałej współpracy oraz jeśli są Państwo zainteresowani ciągłą dostawą urządzeń – zapewniamy, że będziemy obecni na rynku przez następne dwadzieścia lat i dłużej.

3) GE Security jest firmą o zasięgu globalnym – jesteśmy do Państwa dyspozycji w każdym miejscu na świecie.

Skontaktuj się z GE Security we wstępnej fazie planowania projektu. Przedstawiciel GE Security posiadający doświadczenie w zakresie systemów zabezpieczeń w instytucjach finansowych pomoże Państwu zidentyfikować najważniejsze zagrożenia dotyczące bezpieczeństwa.

Globalny zasięg

Jeżeli Państwa przedsiębiorstwo prowadzi interesy w wielu krajach, również możecie Państwo liczyć na wsparcie ze strony GE Security. Tylko w samej Europie posiadamy 40 biur w 21 krajach.



...skończywszy na siedzibie głównej

Sieciowa aplikacja Alliance została stworzona jako system zarządzający bezpieczeństwem i kontrolą dostępu. Zarządza lokalnymi urządzeniami np. czytnikami kart, czujkami magnetycznymi i czujkami ruchu. Kontroluje dostęp pracowników do wybranych pomieszczeń i obszarów w wyznaczonych godzinach. Alliance zintegrowany jest również z systemem telewizji dozorowej. Umożliwia przeglądanie obrazów bieżących z dowolnego rejestratora GE pracującego w sieci. Można także obejrzeć nagrany wcześniej obraz skojarzony z danym zdarzeniem, które miało miejsce w systemie ADVISOR MASTER™. Alliance posiada intuicyjny interfejs z funkcją wskaź i kliknij sprawdzony w praktyce, aby zapewnić jak najwyższy komfort użytkownika.

GE Security zgromadziło niezwykle bogate doświadczenie w zakresie kontroli dostępu, współpracując z co trzecią firmą z listy FORTUNE 500. Skontaktuj się z przedstawicielem GE, aby dowiedzieć się więcej o systemie ADVISOR MASTER™ oraz aplikacji Alliance™.



Sprzedaż to jeszcze nie koniec

W GE Security zdajemy sobie sprawę, że nasza praca nie kończy się z chwilą sprzedaży ostatniej czujki. Dlatego też oferujemy szkolenia dla osób odpowiedzialnych za obsługę i konfigurowanie Państwa systemu. Zapewniamy również wsparcie techniczne, aby system działał zgodnie z życzeniami wyrażonymi podczas pierwszej rozmowy z naszym przedstawicielem.

Wiemy, że wymagania mogą się zmieniać. Jeżeli taka sytuacja będzie miała miejsce to proszę pamiętać, że pomożemy Państwu dostosować system do nowych wymagań. Jesteśmy też otwarci na tworzenie nowych produktów oraz dostosowywanie istniejących

systemów do zadań, których nikt nie był w stanie przewidzieć w chwili rozpoczęcia naszej współpracy.

Robiliśmy to już wcześniej.

W odpowiedzi na prośby klientów stworzyliśmy nasz popularny, jedkanałowy, cyfrowy rejestrator video przypominający magnetowid. Do naszej centrali ATS MASTER dodaliśmy nowe opcje tak, aby sprostać specyficznym wymagom branży usługowo-handlowej.

Chętnie zrobimy to jeszcze raz.

GE Security

GE Security jest globalnym liderem branży elektronicznych zabezpieczeń. Jesteśmy oddani misji ochrony ludzi, ich rodzin, własności oraz społeczności, w których żyją.

Technologie, których używa GE Security, takie jak wysoko zaawansowane urządzenia telewizji dozorowej, systemy wykrywania włamania i pożaru, kontroli dostępu, wykrywania materiałów wybuchowych oraz narkotyków, tworzą szeroki wachlarz rozwiązań mających na celu bezpieczeństwo sektora prywatnego, publicznego oraz przemysłowego.

Jesteśmy częścią GE, koncernu zajmującego się różnorodnymi technologiami oraz usługami w zakresie finansów i mediów.

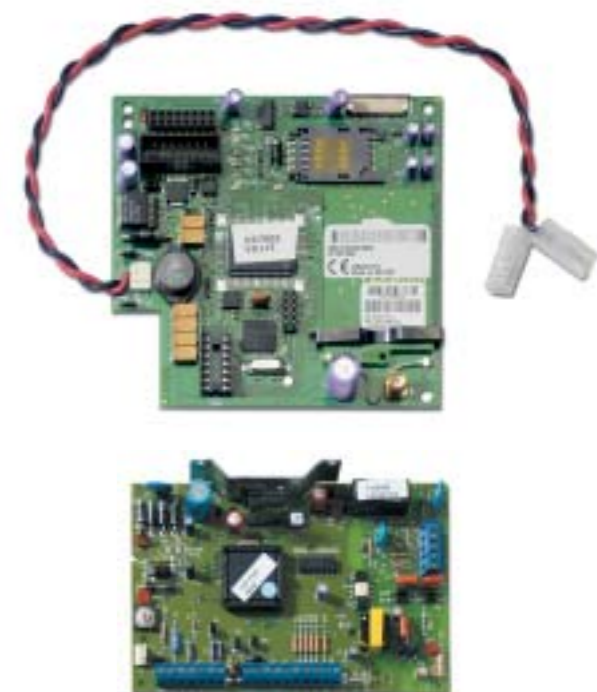
Nasza działalność obejmuje tak szerokie spektrum technologii jak silniki odrzutowe, generatory mocy, usługi finansowe, sprzęt użytku domowego, tworzywa sztuczne, diagnostyka medyczna, a także rynek medialny. Pracownicy GE na całym świecie oddani są przekształcaniu innowacyjnych idei w wiodące produkty i usługi, które pozwalają rozwiązywać niektóre z najtrudniejszych problemów nękających dzisiejszy świat.



Począwszy od bankomatów...

Centrala alarmowa MBC275 wysyła komunikaty alarmowe w formacie SIA lub CID z maksymalnie 6 przewodowych linii alarmowych (czujek sejsmicznych, czujek magnetycznych, czujek ruchu...) poprzez PSTN, ISDN, IP lub GSM/GPRS.

To proste, a zarazem elastyczne rozwiązanie pozwala na bezkosztowe przesyłanie raportów alarmowych z pojedynczych bankomatów używając istniejącej sieci X25 lub IP z modułem GSM/GPRS jako medium rezerwowym. Ponadto moduł GSM/GPRS może pracować jako podstawowe urządzenie do transmisji oraz może być użyty do zdalnego programowania systemu.



Bezpieczeństwo oddziału banku

W dzisiejszych czasach bezpieczeństwo oddziału banku oznacza ochronę bankomatów. Pomimo tego, że wiele uwagi poświęca się zapobieganiu oszustwom dotyczącym kart i ich kopiowania, to sprawą nadrzędną pozostaje zabezpieczenie pracowników banku i ekip CIT w związku z obsługą bankomatów. GE Security opracowało centralę alarmową zintegrowaną z systemem kontroli dostępu. Centrala ta

jest na tyle elastyczna, by wspomagać Twoją strategię bezpieczeństwa oraz strategię CIT. ATS MASTER pozwoli na ustalenie procedury uzupełniającej, która w pełni zaspokoi Państwa wymagania bez względu na to, czy dostęp do bankomatu jest całkowicie zautomatyzowany czy zdalnie aktywowany, czy też polegacie Państwo na własnym, przeszkolonym personelu lub korzystacie z usług zewnętrznej firmy CIT.



DD400AM

Czujka dualna (PIR + MF) przeznaczona do instalacji najwyższego ryzyka. Czujka ruchu wraz z układem anti-masking



ATS MASTER

System alarmowy zintegrowany z kontrolą dostępu

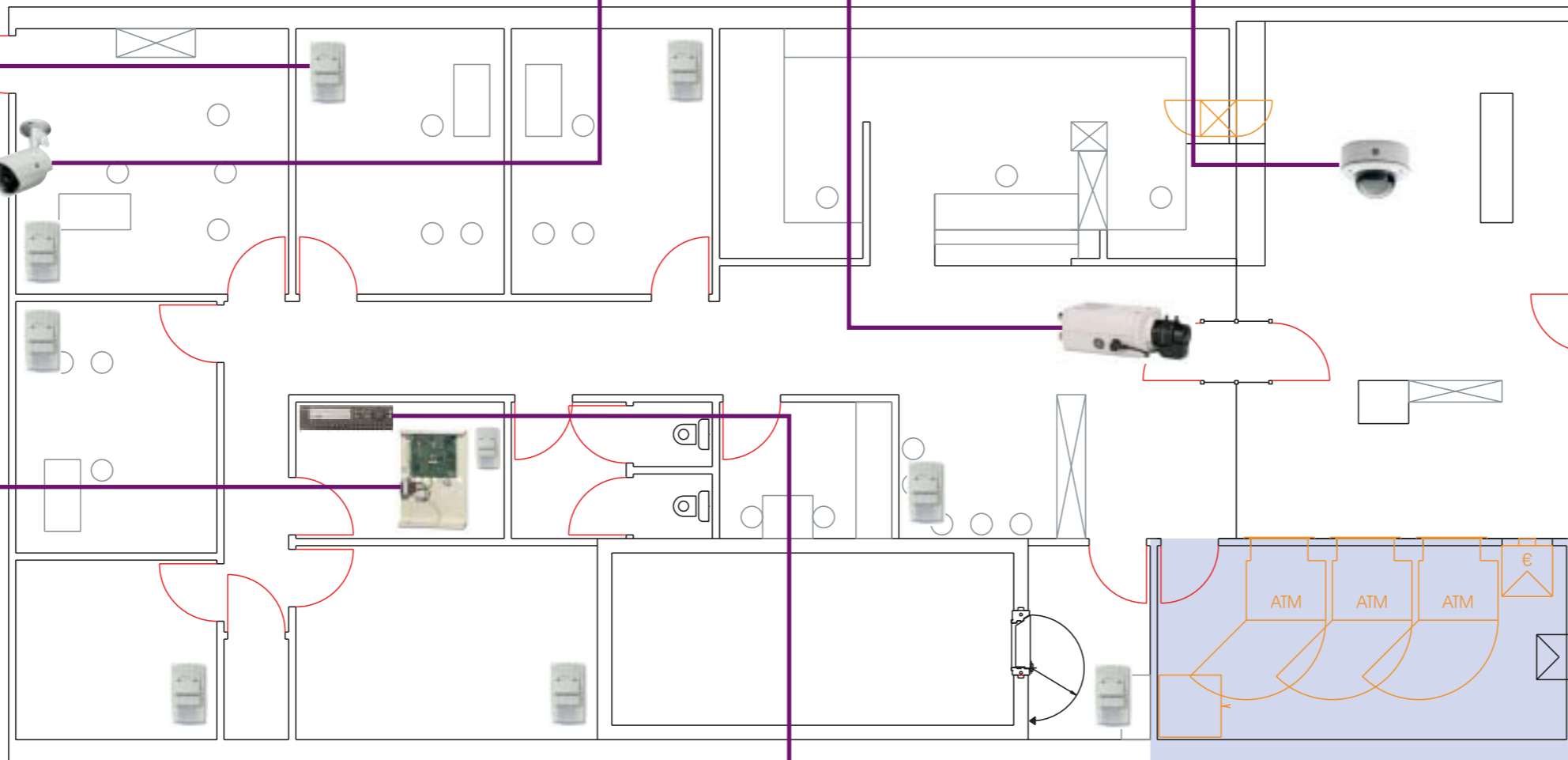
- 64 (ATS3018) lub 256 (ATS4018) linii przewodowych, adresowalnych lub radiowych (433MHz) obsługiwanych przez system
- Podstawowa kontrola dostępu 16 przejść w standardzie, włączając w to funkcje takie jak zabranianie systemu alarmowego przez „trzykrotne przyłożenie karty” bez konieczności wprowadzania kodu PIN
- Zaawansowana kontrola dostępu dla 48 przejść kontrolowanych dwustronnie przy wykorzystaniu modułu ATS1250 (kontroler dla 4 przejść)
- Maksymalnie 65000 użytkowników z kodami PIN oraz kartami w ramach jednej centrali alarmowej
- Wbudowany komunikator/modem PSTN
- Opcjonalny komunikator rezerwowo ISDN, TCP/IP lub GSM
- Raportowanie alarmów przez sieć komputerową „Alarm over IP (AoIP)”
- Zdalna diagnostyka zgodna z wymogami normy EN50131 przy użyciu programu TITAN™

Seria CB

Aktywne bariery na podczerwień stosowane są do ochrony drzwi, okien, sufitów podwieszanych lub świetlików

GS610

Czujka inercyjna



KTC-XP1 " Ultraview "

Kolorowa kamera wysokiej rozdzielczości wykonana w technologii WDR (Wide Dynamic Range) wykorzystuje przetworniki CMOS zamiast CCD, co zapewnia doskonałą jakość obrazu nawet w bardzo trudnych warunkach oświetleniowych, takich jak wejścia do oddziałów bankowych



TIR600

W pełni wodoodporna kolorowa kamera IP68 z wbudowanym iluminatorem diodowym umożliwiającym poprawną pracę w całkowitej ciemności

ARD-2

Monochromatyczna kamera wyposażona w kopułę wykonaną z odpornego na uderzenia materiału Lexan oraz posiadająca antysabotażowe śruby



Pro-Bridge 3 ATM

Interfejs umożliwiający przechwytywanie tekstów związanych z poszczególnymi transakcjami bankomatowymi. Obsługuje maksymalnie 16 bankomatów skojarzonych z 16 wejściami wideo cyfrowego rejestratora

DVMRe-Pro

Multiplexer z wbudowanym rejestratorem cyfrowym dla 4, 10 lub 16 kamer

- Możliwość nagrywania do 120 obrazów na sekundę w trybie „turbo”
- Pojemności twardych dysków wewnętrznych do 600 GB
- Obsługa DHCP dla sieci Ethernet w celu ułatwienia zdalnego nadzoru i przeglądania obrazów wideo
- Wbudowana nagrywarka płyt CD lub DVD w celu ułatwienia przekazania policji materiału dowodowego

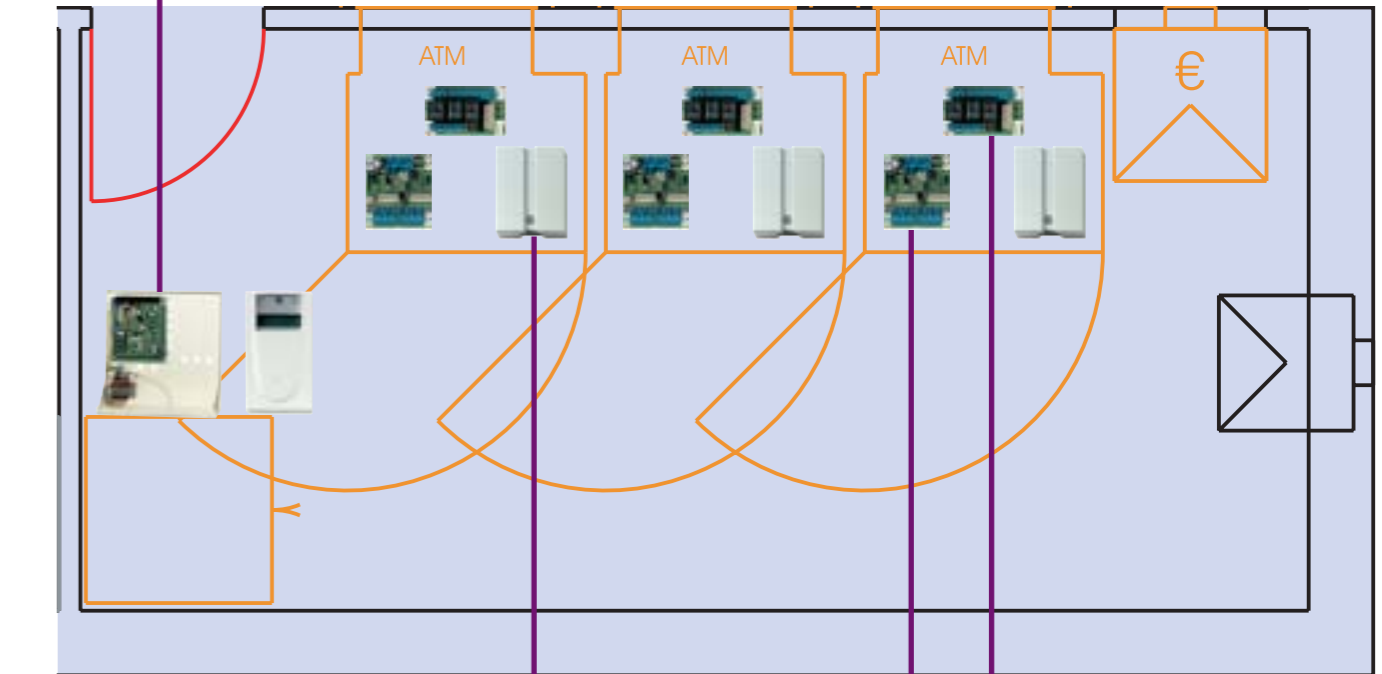


ATS1116

Manipulator systemu ATS MASTER z czteroliniowym wyświetlaczem LCD i ze zintegrowanym czytnikiem kart zbliżeniowych

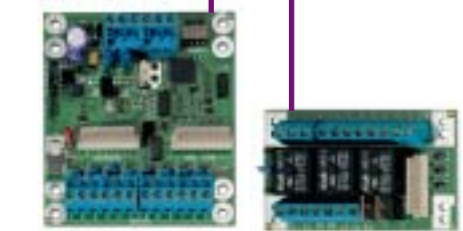
ATS1280

Moduł Zbierania Danych dedykowany do nadzoru dostępu i ochrony bankomatów. Gromadzi on dane dotyczące dostępu z poszczególnych bankomatów i przekazuje je obsłudze banku oraz zespołom CIT. Podłączany do magistrali systemowej może kontrolować do 15 bankomatów lub wrzutni nocnych.



VV700

Czujka sejsmiczna wyposażona w procesor sygnałowy DSP VV700 jest w pełni programowalna poprzez port RS232, dzięki czemu można ją idealnie dobrać do indywidualnych wymagań instalacji (bankomaty, sejfy, drzwi skarbców, wrzutnie nocne) oraz otoczenia. VV700 posiada możliwość przeprowadzenia wewnętrznego testu czujki, który może być aktywowany zdalnie z poziomu centrali alarmowej.



ATS1281

Programowalny zamek czasowy nadzorujący niezależne czasy czuwania dla poszczególnych bankomatów lub wrzutni nocnych. Dostępnych jest dziewięć różnych ustawień czasowych, włączając w to sterowanie ryglami i zworami elektromagnetycznymi.

ATS1814

Płytki rozszerzeń wyjść przekaźnikowych

Kontakt

Centrala europejska

GE Security EMEA
Excelsiorlaan, 28
B-1930 Zaventem – Belgium
Tel. +32/2-725.11.20
Fax +32/2-721.40.47
francois.dequenne@ge.com
serge.coppens@ge.com

Biura sprzedaży EMEA

Afryka Południowa

GE Security (Africa)
Block 2, De Tijger Office Park
Parow, 7506
Cape Town
Tel: +27/21 937 6000
Fax: +27/21 937 6002
Brett.Birch@ge.com

Belgia

GE Security
Excelsiorlaan 45
B-1930 Zaventem
Tel.: +32/2-715.89.30
Fax: +32/2-725.20.81
Kris.VanDerVeken@GE.com

Czechy

GE Security CR s.r.o.
Uzbecka 32
CZ-625 00 Brno
Tel.: +420/5-47.42.48.40
Fax: +420/5-47.42.48.49
Jan.Polak@GE.com

Dania

GE Security Denmark A/S
Husby Allé 15A
DK-2630 Taastrup
Tel.: +45/4352-9005
Fax: +45/4352-3007
Jon.Jorundsson@GE.com

Finlandia

GE Security Finland Oy
Elimäenkatu 22 A
FI 00510 Helsinki
Tel.: +358 10 39411
Fax: +358 10 3943170
Aki.Pelkonen@GE.com

Francja

GE Security France S.A.S.
4, rue Edmond Michelet
ZA Fontaine du Vaisseau
F-93360 Neuilly Plaisance
Tel.: +33/1-49.44.89.00
Fax: +33/1-49.44.89.01
Christophe.Meza@GE.com

Hiszpania

GE Security Spain S.L.U.
Avda. Camino de lo Cortao, 10 - Nave 1
E-28700 San Sebastian de los Reyes (Madrid)
Tel.: +34/91-662.43.81
Fax: +34/91-662.42.12
Fernando.Herrera@GE.com
Kilsen division
Verge de Guadalupe 3, Esplugues de Llobregat
08950 Barcelona
Tel.: +34/93-480.90.72
Fax: +34/93-480.90.67
victor.rodriguez@ge.com

Holandia

GE Security B.V.
Kelvinstraat 16
NL-6003 DH Weert
The Netherlands
Tel.: +31/495-579.579
Fax: +31/495-579.500
Theo.vanderMost@GE.com

Irlandia

GE Security Ireland
2007/2008 Orchard Avenue
CityWest Business Campus
Dublin 24
Tel: +353 1 4699760
Fax: +353 1 4699761/2
Matt.Murtagh@GE.com

Niemcy

GE Security GmbH
Im Taubental 16
D-41468 Neuss
Tel.: +49/2131-3663.0
Fax: +49/2131-3663.500
Michael.Eytzinger@GE.com

Norwegia

GE Security Norway A/S
Kongsvingerveien 6
N-2040 Kløfta
Norway
Tel.: +47/63-98.34.34
Fax: +47/63-98.34.44
Fred.Schaaf@GE.com

Państwa nadbałtyckie

GE Security Baltic U.A.B.
Svitrigailos str. 11E
LT-2006 Vilnius
Tel.: +370/5-2151.552 or 553
Fax: +370/5-2151.555
Arunas.Kazlauskas@GE.com

Polska

GE Security Polska Sp.Z.o.o.
Długie Ogrody 10
PL-80-765 Gdańsk
Polska
Tel.: +48/58-301.38.31
Fax: +48/58-301.14.36
Kazimierz.Kacprzyk@GE.com

Portugalia

GE Security - Segurança Electrónica, Lda.
Edifício Parede Sol
Rua da Bela Vista
Lote 18, Loja E
Alto do Murtal 2775-076 Parede
Tel.: +351/21-454.81.80
Fax: +351/21-454.81.89
Jorge.Afonso@GE.com

Rosja

GE Security Russia
Krasnopresnenskaya Nab. 18
Moscow, 123317
Tel.: +7 095 7396866 / 6811
Fax: +7 095 7396801
Dmitry.Syomin@GE.com

Słowacja

GE Security Slovakia s.r.o.
Jókaiho 1
Bratislava 214
Tel.: +421/2-45.52.36.56
Fax: +421/2-45.52.34.54
Peter.Beragg@GE.com

Szwecja

GE Security Sverige AB
Box 1224
SE-171 23 Solna
Tel.: +46/8-54.44.33.50
Fax: +46/8-54.44.33.66
Lennart.Person@GE.com

Węgry

GE Security Magyarország Kft.
Jászberényi út. 24-36
H-1106 Budapest
Tel.: +36/1-433.01.00
Fax: +36/1-263.05.69
Andras.Pinter@GE.com

Wielka Brytania

GE Security UK Ltd.
Unit 5, Ashton Gate
Ashton Road, Harold Hill
Romford
GB-Essex RM3 8UF
Tel.: +44/1708-381.496
Fax: +44/1708-381.371
Alan.Horrobin@GE.com

Włochy

GE Security Italy
Viale Matteotti 98
I-20092 Cinisello Balsamo Mi
Tel.: +39/2-660.61.01
Fax: +39/2-612.07.20
Davide.Monterisi@GE.com





www.gesecurity.pl



GE imagination at work